

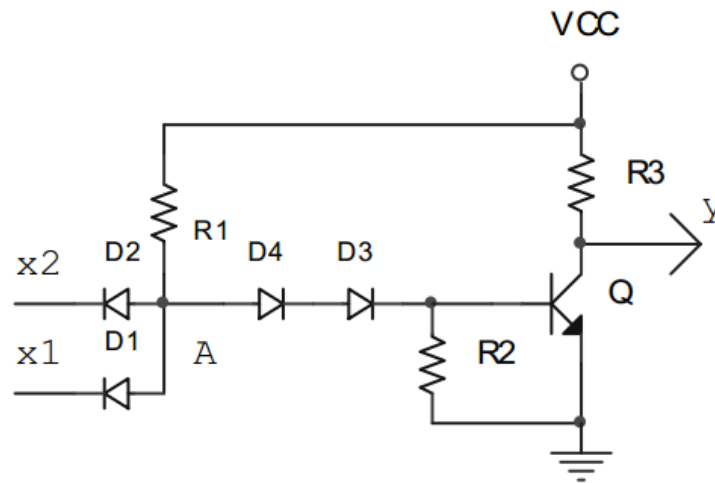
**Đề thi: Điện tử số**

**Thời gian: 60 phút**

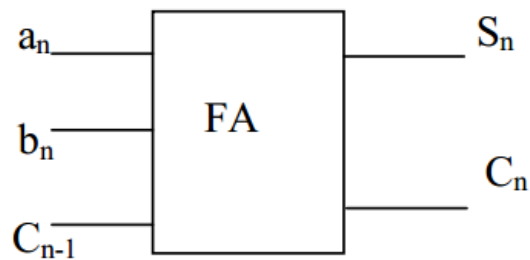
**Câu 1.** a) Tối thiểu hóa hàm 4 biến cho dưới dạng biểu thức sau ( $X_1 = \text{MSB}$ ):

$$f(x_1, x_2, x_3, x_4) = \sum(2, 6, 10, 11, 12, 13) + d(0, 1, 4, 7, 8, 9, 14, 15)$$

b) Giải thích hoạt động của mạch, lập bảng trạng thái, viết phương trình logic, kí hiệu cổng logic, tác dụng của D3, D4, R2?



**Câu 2.** Cho sơ đồ khối sau. Thiết kế bộ cộng toàn phần.



**Câu 3.** Cho TFF sau. Thiết kế mạch đếm tiến, đếm 5, không đồng bộ.

