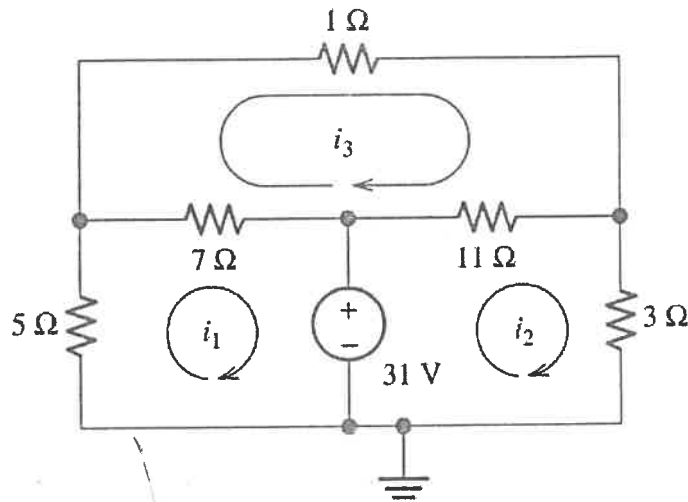
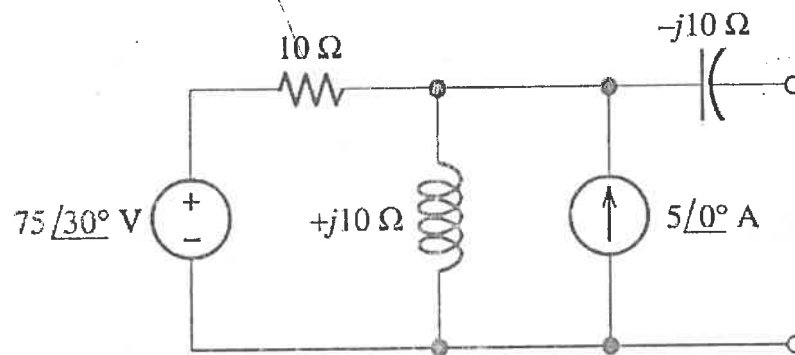

Thời gian: 90 phút

Bài 1. Áp dụng phương pháp phân tích mạch theo lưới dòng điện. Xác định độ lớn cường độ dòng điện chạy qua điện trở $11\ \Omega$ trong hình 1.



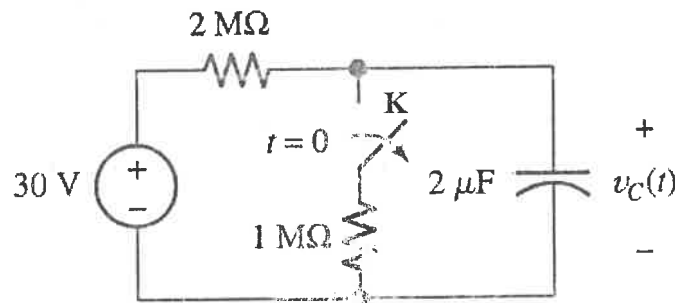
Hình 1

Bài 2. Xác định mạch tương đương Thévenin và Norton cho mạch trong hình 2.



Hình 2

Bài 3. Cho mạch như hình 3, khóa K được đóng rất lâu trước thời điểm $t = 0$. Tìm biểu thức $v_C(t)$ ngay sau khi mở khóa K.



Hình 3

(Sinh viên không được sử dụng tài liệu, ban bộ coi thi không cần giải thích gì thêm)