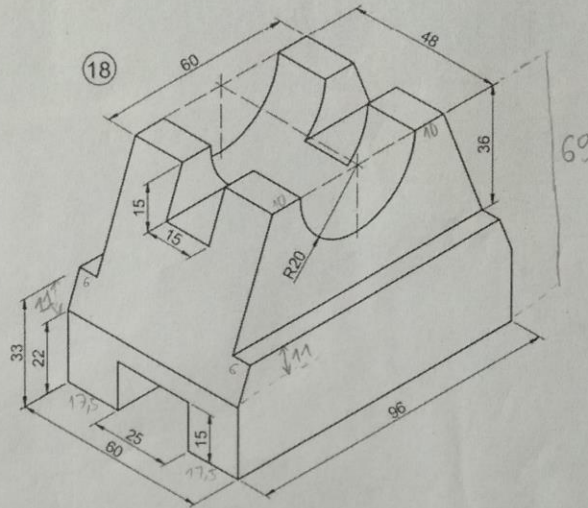


ĐỀ THI GIỮA KỲ VẼ KỸ THUẬT 2021 (ĐỀ SỐ 2)

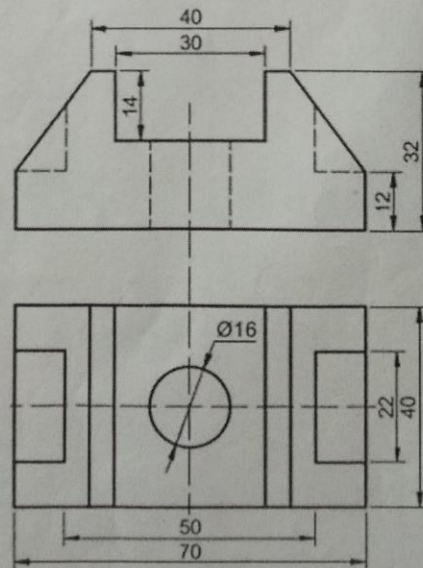
Bài 1

Vẽ 3 hình chiếu thẳng góc từ hình không gian đã cho, vẽ theo tỉ lệ 1:1.



Bài 2

Vẽ hình chiếu thứ 3 theo tỉ lệ 1:1, khổ giấy A4



Người vẽ	Nguyễn Văn A	Ngày kiểm tra	Hình chiếu
MSV			
TRƯỜNG ĐẠI HỌC CÔNG NGHỆ KHOA CƠ HỌC KỸ THUẬT VÀ ĐTH			Tỉ lệ 1:1