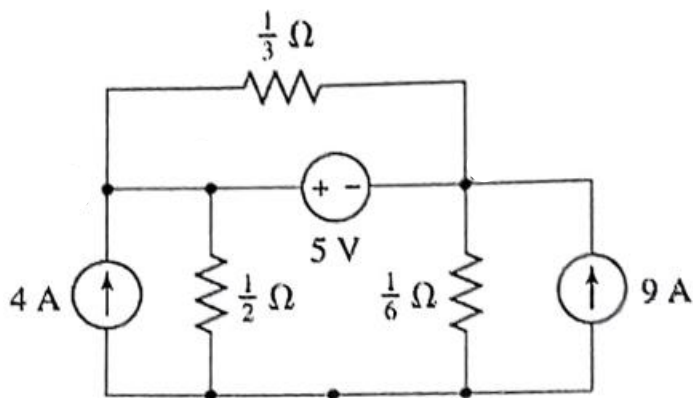


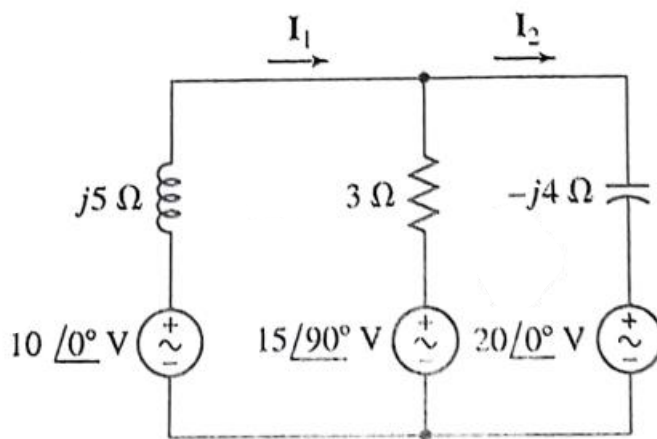
Đề bài

**Câu 1.** Cho mạch điện như hình 1. Áp dụng phương pháp phân tích mạch theo nút điện áp, tìm điện áp trên các nguồn dòng.



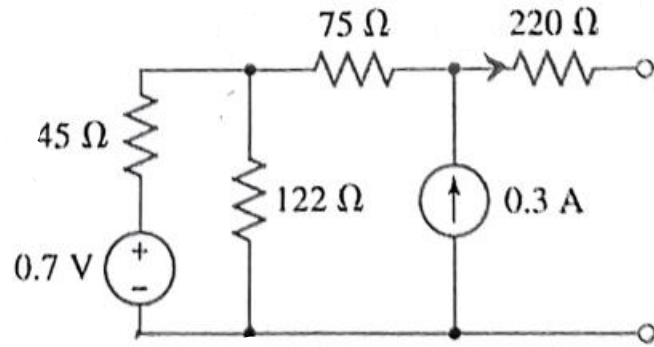
Hình 1

**Câu 2.** Cho mạch điện như hình 2. Áp dụng phương pháp phân tích mạch theo lưới dòng điện, tìm dòng điện  $I_1$  và  $I_2$



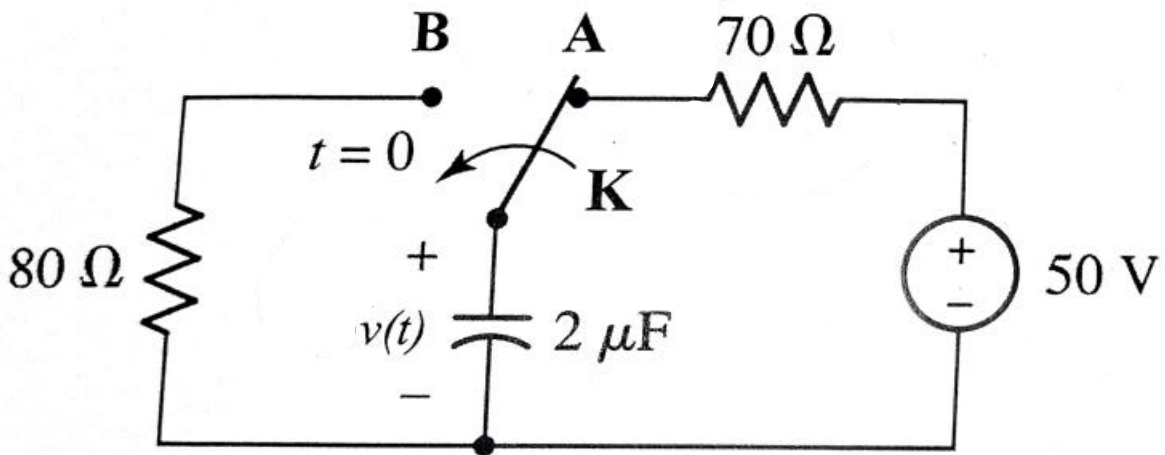
Hình 2

**Câu 3.** Tìm mạch tương đương Thévenin và Norton cho mạch hai đầu cuối trên hình 3.



Hình 3

**Câu 4.** Cho mạch điện như hình 4. Khóa K đã ở vị trí A trong thời gian rất lâu trước thời điểm  $t = 0$ . Xác định điện áp trên tụ  $v(t)$  tại thời điểm  $t = 0$  và  $t = 160 \mu\text{s}$ .



Hình 4

(Sinh viên **không** được sử dụng tài liệu, cán bộ coi thi không giải thích gì thêm)