

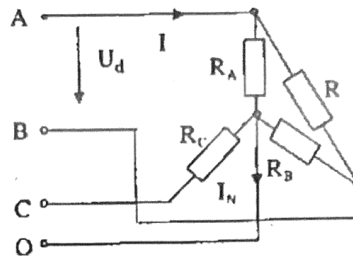
Đề kiểm tra giữa kì môn Kỹ thuật Điện

I. Trắc nghiệm

Câu 1: Đặt vào 2 đầu đoạn mạch R, L, C mắc nối tiếp 1 điện áp xoay chiều có giá trị hiệu dụng và tần số ổn định. Nếu tăng dần điện dung C của tụ thì cường độ dòng điện hiệu dụng trong mạch lúc đầu tăng sau đó giảm. Như vậy ban đầu trong mạch phải có:

- A. $Z_L = R$ B. $Z_L < Z_C$ C. $Z_L = Z_C$ D. $Z_L > Z_C$

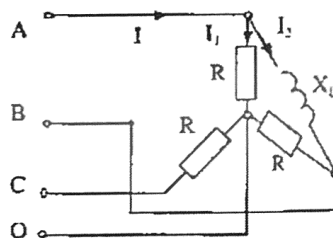
Câu 2: Cho mạch điện xoay chiều 3 pha như hình:



$U_d = 220V$ Các điện trở bằng nhau và bằng 10. Tìm công suất P, I và I_N . Hãy chọn kết quả đúng.

- A. $I_N = 38,1 A$ C. $I_N = 30,1 A$
 B. $I = 33,5 A$ D. $P = 1200 W$

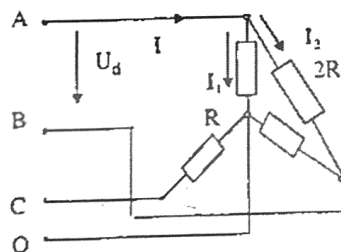
Câu 3: Cho mạch điện xoay chiều 3 pha như hình:



Biết $I_1 = I_2 = 10 A$. Xác định dòng I.

- A. $I = 19,3 A$ B. $I = 17,3 A$ C. $I = 20 A$ D. $I = 14,1 A$

Câu 4: Cho mạch điện xoay chiều 3 pha:



Biết $U_d = 380V$, $R = 10$. Chỉ ra kết quả sai:

- A. $I_1 = 22 A$ B. $I_2 = 19 A$ C. $I = 41 A$.

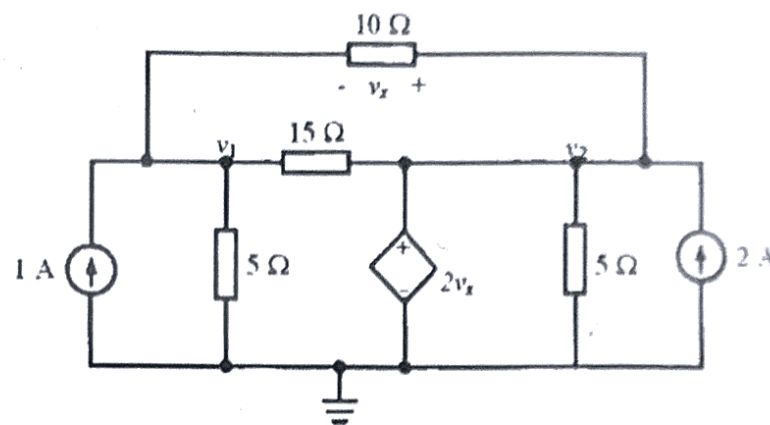
Câu 5: Phát biểu nào sau đây là sai khi nói về mạch điện xoay chiều chỉ có tụ điện?

- A. Hệ số công suất của đoạn mạch bằng không. ✓
 B. Công suất tiêu thụ của đoạn mạch là khác không. ✓
 C. Tần số góc của dòng điện càng lớn thì dung kháng của đoạn mạch càng nhỏ.

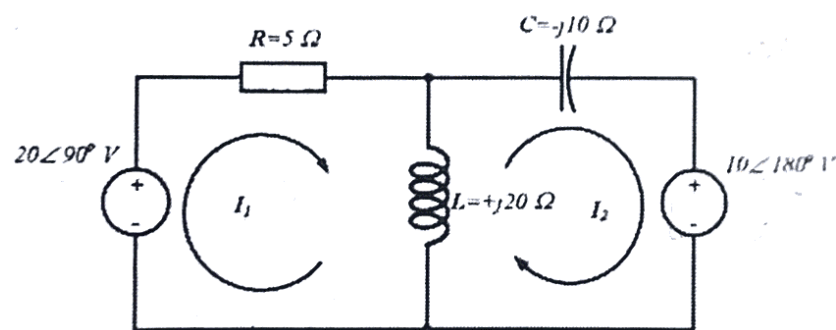
D. Điện áp giữa hai bản tụ điện trễ pha $\frac{\pi}{2}$ so với cường độ dòng điện qua đoạn mạch.

II. Tự luận

Câu 1: Xác định điện áp trên các nút thể hiện trong hình:



Câu 2: a, Giải mạch điện trên hình sử dụng phương pháp nút điện áp.



b, Thay nguồn 10V ở vòng mạch 2 bằng điện trở, tính Ztd của mạch.

Câu 3: Cho mạch điện ba pha đối xứng như Hình, có điện áp dây $U_d=220 [V]$; cung cấp cho 2 tải: Tải 1 nối hình sao (Y) có: $Z_1=4-j3[\Omega]$ Tải 2 nối hình tam giác (Δ) có: $P_2=7(KW)$; $\cos\varphi_2=0,6 (\varphi_2>0)$.

- a. Tính $I_{d1}, I_{p1}, I_{d2}, I_{p2}$.
- b. Tính P, Q, S toàn mạch.
- c. Tính I_d và $\cos\varphi$ toàn mạch

